

# GUIA RÁPIDO INSTALAÇÃO ANTIESPUMA NOS RALOS

BRA-GR-INST-ANT-00


## Cláusula de Confidencialidad

Este documento y sus anexos contienen información estratégica de negocio, secretos comerciales y en general el *know-how* de Yelmo Films, S.L. Co. (“Scanton US” o “Yelmo Films”), y su grupo, derivados de experiencias comerciales y programas de investigación y desarrollo, y que han sido compilados para uso exclusivo de las filiales del grupo (y, en particular, de algunos de sus empleados y directivos), con el objetivo de asegurar e incrementar la rentabilidad y beneficio del grupo a largo plazo. El contenido de este documento y sus anexos es, por consiguiente, estrictamente confidencial y para el uso exclusivo de sus destinatarios.

En este documento y sus anexos tendrá la consideración de “**Información Confidencial**” toda documentación e información (de tipo económico, financiero, técnico, comercial, estratégico o de otro tipo), proporcionada de cualquier forma (oral, escrita o en cualquier soporte) y en cualquier momento, ya sea con anterioridad o posterioridad a la fecha de este documento o sus anexos, que no esté disponible públicamente, relativa a Yelmo Films, a cualquier sociedad de su grupo, o a cualquier persona relacionada con las mismas, incluyendo, sin limitación: información científica, técnica o arquitectónica; información relativa al negocio actual o futuro, experiencia comercial y planes de comercialización, incluyendo, pero no limitada a, información financiera, términos contractuales o información y datos de clientes; diseños, dibujos, muestras, programas de computadora y software; costos e información de precios; y identificación de personal u otros recursos para su posible uso comercial. En particular, será Información Confidencial toda documentación e información: (i) marcada como tal; (ii) identificada por Yelmo Films o su personal, bien de forma escrita o bien de forma verbal, como Información Confidencial; (iii) que tenga valor comercial; (iv) que no sea conocida a nivel general en el mercado o la industria; o (v) que por su naturaleza o por las circunstancias en que se produzca la revelación, deba de buena fe estimarse como tal.

Los destinatarios de este documento y sus anexos se comprometen a tratar y conservar en todo momento la Información Confidencial como secreta y confidencial y a no la comunicarla ni revelarla directa ni indirectamente (tanto en forma oral o escrita) a ninguna otra persona física o jurídica (con la única excepción de aquellos miembros del personal de Yelmo Films que tengan la necesidad de conocer dicha información para la prestación de sus servicios) sin que medie previa aprobación por escrito de Yelmo Films. La revelación, distribución, transmisión electrónica o copia de la Información Confidencial queda estrictamente prohibida. Los destinatarios de este documento y sus anexos acuerdan no duplicar, distribuir o revelar su contenido a través de ningún medio.

**Como impedir odor e insetos indesejáveis no cinema ?**

 O Antiespuma Tigre é a melhor solução contra insetos indesejáveis e mau odores. Além disso, evita o retorno da espuma em situações que houver lavagem do piso.

### O que é o Antiespuma?

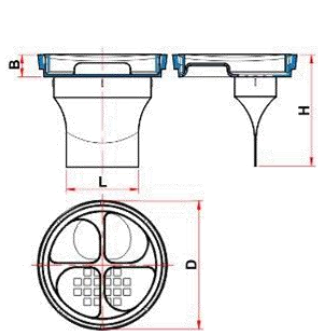
É uma peça que será instalada nos ralos e caixas sifonadas dos cinemas.



Embalagem do produto  
Marca: Tigre / Modelo: DN 100

**Antiespuma:** Impede o retorno de espuma para o ambiente. Pode ser instalado em todos os ralos e caixas sifonadas do cinema.

**Tempo de vida útil:** O produto deve ser trocado caso haja a deterioração da peça ou perda na funcionalidade.



### Produto e Especificações

Porca fabricada em polipropileno, que permite expandir o anel de vedação para maior estanqueidade.

Anel de vedação e retentor em borracha nitrílica



## Como instalar?

### Passo a Passo

1

O cinema deve adquirir um produto antiespuma para cada ralo do cinema.



2

Abrir a grelha do ralo usando uma espátula ou semelhante.



3

Limpar o ralo caso haja sujeidade usando o pano multiuso azul:

- Use: Alpha HP 1:64 para áreas sociais ex. (banheiros, sala de óculos e lobby).
- Use: Sumaveg para áreas manipulação ex. (bombom, cozinha e mesa de ordem).



4

Abrir a embalagem e retire o produto.



Nota: Limpar o ralo e antiespuma sempre que apresentar sujidades.

**5**

Encaixar o antiespuma no ralo ou caixa sifonada

**6**

Girar a porca sentido horário ajustando o encaixe até ficar bem fixado no ralo

**7**

Colocar a grelha de acabamento em seu respectivo lugar.

**8**

Pronto! O Antiespuma estará devidamente instalado.



### Benefícios / Características:

- Impede o retorno de espuma para o ambiente;
- Vedação garantida - anti-insetos (insetos não passam do esgoto para o cinema);
- Facilidade de instalação: basta girar a grelha e fixar a peça;
- Pode ser instalada em qualquer modelo de caixa sifonada do mercado.

Tempo de Vida útil produto: O produto deverá ser trocado caso haja a deterioração da peça ou perda na funcionalidade.

**Assista o passo a passo**



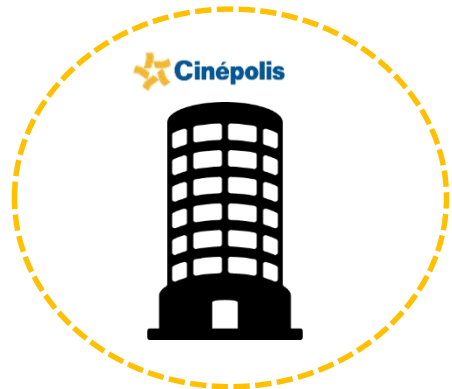
## **Como Adquirir o Antiespuma?**



Gerente/ Equipe  
Administrativa

Caixinha

Cinema



Solicitar a compra

Usar o dinheiro do  
Caixinha

A compra do Antiespuma será  
feita pelo cinema

Compra



A compra pode ser feita  
local ou pela internet

Recebimento/Instalação



Recebimento do produto.  
Instalação conforme  
passo a passo slide 5 e 6.

Cadastro/Pedidos



O cinema deve adquirir um produto  
antiespuma para cada ralo do cinema.

Site



Custo médio do Antiespuma de R\$12,90 unit.  
Site recomendado, link acima.