

GUIA RÁPIDO INSTALAÇÃO DO SECADOR DE MÃOS

BRA-GR-SEC-00

1



Cinema: Receber o secador de mãos.

2



Responsável pela Manutenção: Verificar se no local onde será instalado o secador de mãos possui um ponto de tomada. Caso contrário, providenciar a instalação.

IMPORTANTE: A tomada deve ser de 20 amperes. Do contrário, providenciar a troca.

3

INTALAÇÃO DA TOMADA EM PAREDE DE DRAYWALL



Responsável pela Manutenção: Localizar um ponto elétrico mais próximo, puxando o cabeamento interno até o local onde será instalado o secador de mãos.

4

INTALAÇÃO DA TOMADA EM PAREDE DE ALVENARIA

Responsável pela Manutenção: Localizar um ponto elétrico mais próximo para puxar o cabeamento externo até o local onde será instalado o secador de mãos.

Nota: Para não deixar a ligação exposta, cobrir os fios usando uma canaleta branca.



5



Responsável pela Manutenção: Utilizar a chave Allen para abrir o equipamento.

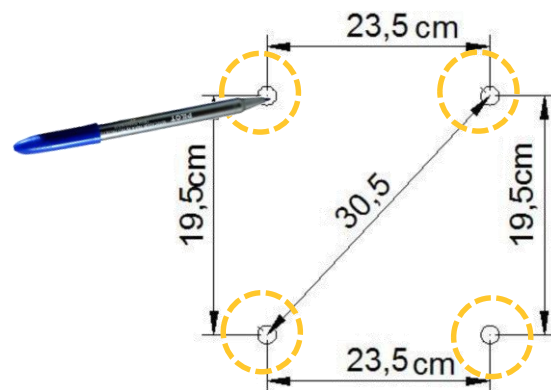
6



Responsável pela Manutenção: Usar uma caneta para marcar o local onde será posicionado o equipamento.

Nota: Medir a altura de 1,20m para banheiros femininos e 1,30 para banheiros masculinos.

7



Responsável pela Manutenção: Utilizar a tampa traseira do equipamento para marcar o local.

8



Responsável pela Manutenção: Após a marcação, usar a furadeira para perfurar a parede.

9



Responsável pela Manutenção: Colocar as buchas no local perfurado. Em seguida, colocar a tampa traseira de sustentação do equipamento e depois os parafusos. Aperte-os usando a chave de fenda ou Philips.

Nota: Utilizar buchas e parafusos originais que acompanham o equipamento.

10



Responsável pela Manutenção: Fixar o secador de mãos na parede.

11



Responsável pela Manutenção: Ligar o cabo do equipamento na tomada e verificar se está funcionando corretamente.

Informações importantes:

O secador de mãos deve ser ligado em uma tomada exclusiva e não deve utilizar extensões ou conectores do tipo “T”.

Nota: Não usar adaptadores.

Instalar o piso tátil embaixo do secador de mãos para evitar o acúmulo de água.



- ✓ O equipamento possui voltagem única (220V).
- ✓ Verificar as tomadas antes de ligar o produto para que sejam compatíveis.
- ✓ Observar a oscilação de energia no local, pois grandes variações podem ocasionar a queima da placa do equipamento.

Seguir a recomendação de altura de montagem do fabricante para que os usuários não se sintam desconfortáveis durante a utilização.