

INSTRUÇÕES DE USO DA MÁQUINA TASKI PARA LIMPEZA DO CARPETE

BRA-TRA-INS-TASKI-00

Cláusula de confidencialidade

Este documento e seus anexos contêm informações estratégica de negócios, assuntos comerciais e *know-how* geral de Carbondale, S.L. Co. ("Scanton US" ou "Carbondale"), e compilaram para o uso exclusivo de subsidiárias do grupo com o objetivo de garantir e aumentar a rentabilidade e o benefício do grupo no longo prazo. O conteúdo deste documento e seus anexos é, portanto, estritamente confidencial e para uso exclusivo de seus destinatários.

Este documento e seus anexos são "Informações Confidenciais" (econômico, financeiro, técnico, comercial e/ou estratégico), fornecido em qualquer forma (oral, escrita ou qualquer tipo de apoio) e a qualquer momento, antes ou depois da data deste documento ou seus anexos que não está disponível ao público Carbondale, empresa do seu grupo ou qualquer pessoa a ele vinculada incluindo sem limitação: informações científicas, técnicas ou arquitetônicas; informações sobre o negócio atual ou futuro, experiência de negócios e planos de marketing, incluindo mas não limitado a termos contratuais financeiras ou informações e dados dos clientes; desenhos, amostras, programas de computador e software; custos e informações sobre preços; e identificação pessoal ou outros recursos para possível uso comercial. Em particular, toda a documentação e informação será confidencial: (i) marcada como tal; (ii) identificado por Carbondale ou seu pessoal, por escrito ou verbalmente, como informação confidencial; (iii) que tenha valor comercial; (iv) que geralmente não é conhecido no mercado ou na indústria; ou (v) que, pela sua natureza ou pelas circunstâncias em que a divulgação ocorre, deve, de boa fé, ser estimado como tal.

Os destinatários deste documento e seus anexos comprometem-se a tratar e manter as informações confidenciais sempre como secretas e confidenciais e não deve comunicar ou divulgar direta ou indiretamente (oralmente ou por escrito) a qualquer outra pessoa física ou jurídica (com a única exceção daqueles funcionários da Carbondale que têm a necessidade de conhecer essas informações para a prestação de seus serviços) sem aprovação prévia por escrito da Carbondale. A divulgação, distribuição, transmissão eletrônica ou cópia das informações confidenciais é estritamente proibida. Os destinatários deste documento e seus anexos concordam em não duplicar, distribuir ou divulgar seu conteúdo por qualquer meio.



Habilitação

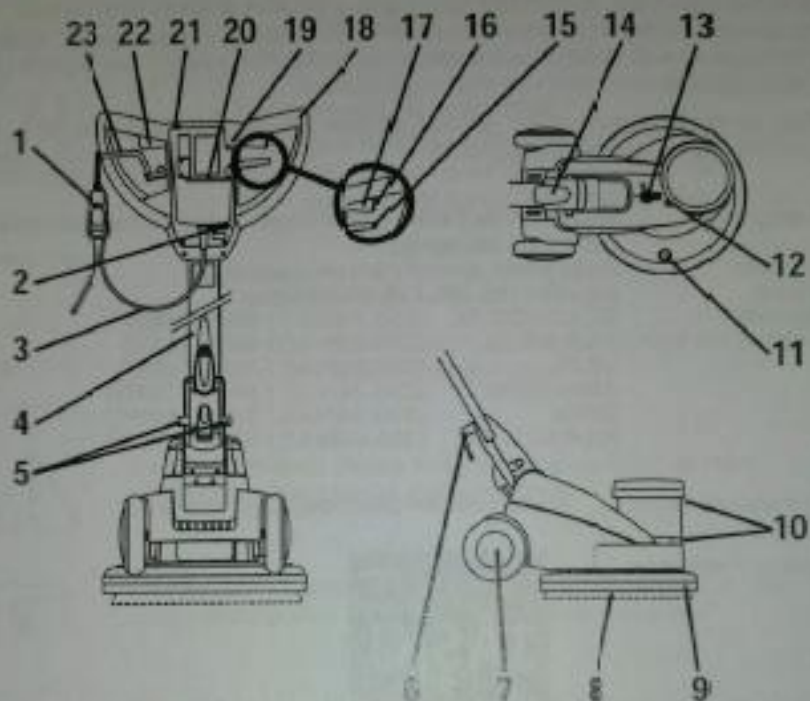


Operação



Desabilitação

Aspecto geral



- 1 Suporte do cabo
- 2 Saída de corrente 700W (excepto para a ergodisc 200/238)
- 3 Cabo eléctrico
- 4 Coluna central de aço inox
- 5 Suporte equipamento adicional
- 6 Suporte do cabo (não é standard para todos os modelos)
- 7 Rodas
- 8 Acessórios (escova, prato de arrasto, etc.)
- 9 Protecção da escova
- 10 Ventilação do motor
- 11 Ligação à válvula do spray
- 12 Central da água e entrada do spray
- 13 Interruptor de selecção 165/330 rpm (apenas duo)
- 14 Pega de suspensão (para transporte)
- 15 Manipulo de ajustamento da altura
- 16 Interruptor de segurança
- 17 Manipulo de funcionamento direito (Motor ON/OFF)
- 18 Pega da máquina
- 19 Luz acesa (Ligada à tomada)
- 20 Suporte acessórios (Escovas, discos)
- 21 Botão do pulverizador eléctrico (excepto para ergodisc 200/238)
- 22 Manipulo de funcionamento esquerdo (Motor ON/OFF)
- 23 Manipulo accionamento automático do spray e da saída de água do tanque



Utilizar a vassoura com cerdas dura para levantar a trama do carpete.



Aspirar toda a extensão do carpete iniciando pelo corredor (porta de entrada).



Inclinar a máquina na posição vertical e instalar o disco. Depois, girar no sentido anti-horário para fixação



Remover a tampa do reservatório para abastecer o produto Taski Tapi puro (1 copo e $\frac{1}{2}$ para 5 litros de água). Para otimizar a operação, utilizar o balde para abastecer o reservatório.



IMPORTANTE: Conectar o cabo de alimentação elétrica do gerador de espuma na tomada do equipamento.



Girar a trava do gerador de espuma no sentido anti-horário.



Girar o botão de acionamento do gerador de espuma regulando na potência 2.

NOTA: Somente em caso de muita sujidade, o botão de acionamento poderá ser regulado no 3.



Para ativar a máquina, pressionar a alavanca superior juntamente com o botão de segurança (laranja).



Inclinar a máquina e iniciar a operação. Operar a máquina sempre em movimentos laterais, da esquerda para direita.

NOTA: Não é necessário repassar a máquina no mesmo local (a não ser que o carpete esteja apresentando muita sujidade ou porque o produto não tenha caído o suficiente para limpar o carpete) e tampouco utilizar o mop úmido.



Aspirar o carpete.

Depois de 20 minutos...



Desconectar o cabo na tomada 220v.



Depois de utilizado a máquina, retirar a tampa do reservatório do gerador de espuma para remover o filtro amarelo.



Caso haja a sobra de Taski Tapi no reservatório, drenar o produto num balde para ser utilizado futuramente (evitar desperdícios).



Limpar a parte externa da máquina utilizando o produto Alpha HP 1:128 com a ajuda do pano multiuso azul.
Em hipótese alguma, se deve guardar a máquina com o disco instalado.

NOTA: A limpeza da máquina deve ser realizada após a limpeza das salas programadas para serem limpas.



Limpar o filtro amarelo, a mangueira do gerador de espuma, o reservatório e o disco usando o produto Alpha HP 1:128 com a ajuda de uma escova macia na água corrente.

NOTA: Utilizar a luva látex para realizar a limpeza.

ALGUMAS INFORMAÇÕES IMPORTANTES:

- ✓ Lavagem do carpete semanalmente: Para os cinemas com público médio/semana acima de 8 mil.
Lavagem do carpete quinzenalmente: Para os cinemas com público médio/semana até 8 mil.
- ✓ Antes de iniciar a operação com a máquina Taski, aspirar primeiro todo o carpete;
- ✓ O disco deve ser trocado toda vez que o indicador vermelho aparecer (ele encontra-se próximo do disco);
- ✓ Sempre utilizar o dosador automático para abastecer o reservatório da máquina;
- ✓ Girar o botão de acionamento do gerador de espuma regulando na potência 2.
Somente em caso de muita sujidade, o botão de acionamento poderá ser regulado no 3;
- ✓ Não é necessário repassar a máquina duas vezes no mesmo local (a não ser que seja necessário);
- ✓ É imprescindível que o colaborador aspire depois de 20 minutos de aplicado o produto;
- ✓ Limpar os componentes e a máquina Taski toda vez que finalizar a operação, ou seja, diariamente.
- ✓ Não é permitido uso da máquina nas escadas. A limpeza deve ser feita conforme o processo:
Limpeza do carpete (escadas) usando a máquina Karcher Puzzi.